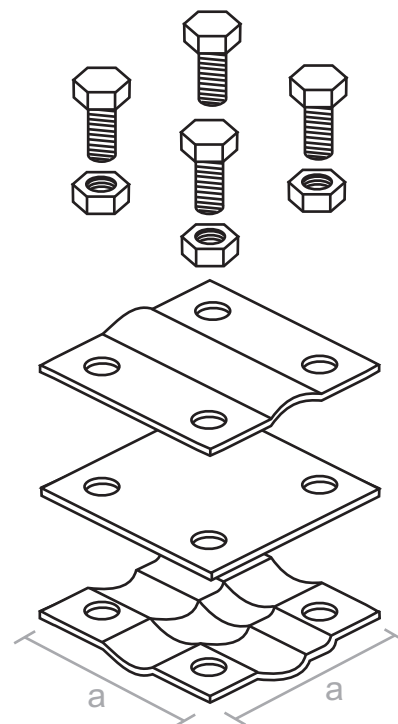


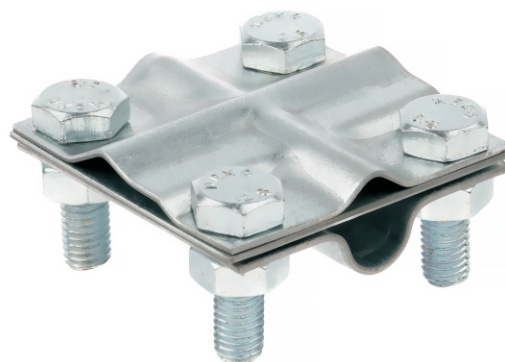
## Złącze uniwersalne 1/2"

Służy do łączenia uziomu z drutem lub bednarką do szerokości 40mm.



| NR KAT. | a  | ŚRUBA    | MATERIAŁ        |
|---------|----|----------|-----------------|
| 3.12.01 | 70 | 4xM10/30 | Stal ocynkowana |
| 5.31.01 | 70 | 4xM10/30 | Mosiądz         |
| 8.37    | 70 | 4xM10/30 | Stal nierdzewna |

**Produkt spełniający wymagania normy:**  
- PN-EN 62561-1:2012



**P.P.H.U. ELEKTROBUD Tomasz Ratajak**

Ul. Powstańców Wielkopolskich 57  
62-030 Luboń

Tel/fax 61-8-106-019  
tel. kom. 601-56-71-92  
e-mail: [elektrobud@odgromy.eu](mailto:elektrobud@odgromy.eu)

[www.odgromy.eu](http://www.odgromy.eu)